

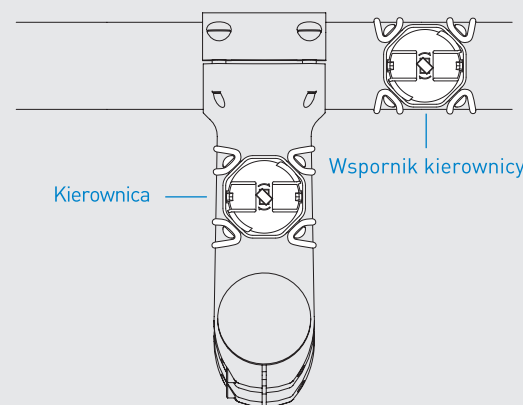
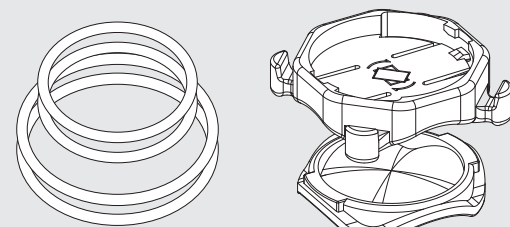
Instrukcja obsługi

Przed użyciem licznika zapoznaj się z dołączoną instrukcją. Zawiera ona ważne informacje dotyczące bezpieczeństwa, montażu i użycia urządzenia. Korzystaj z produktu zgodnie z instrukcją i opisanym w instrukcji przeznaczeniem. W przypadku przekazania produktu osobom trzecim zapewnij im stosowną dokumentację.

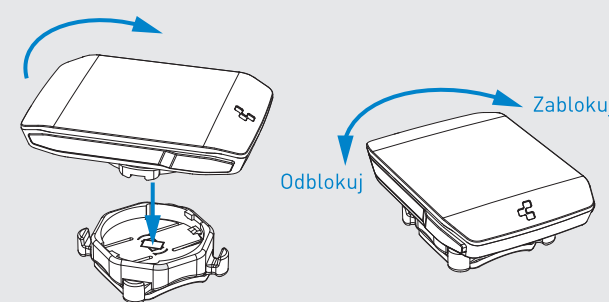


MONTAGEANLEITUNG / INSTALLATION INSTRUCTIONS

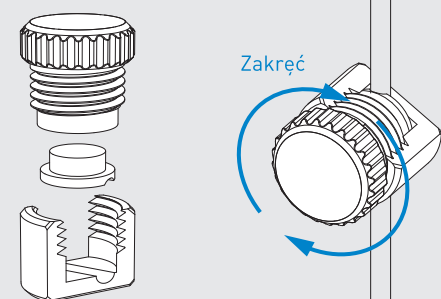
Instalacja uchwytu



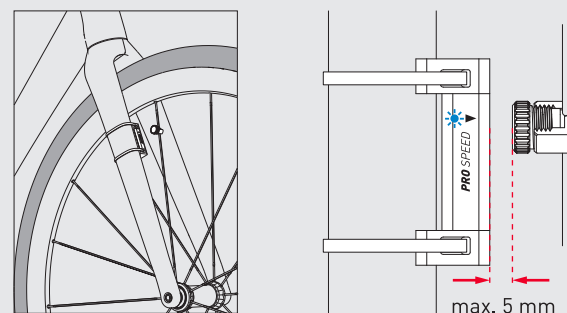
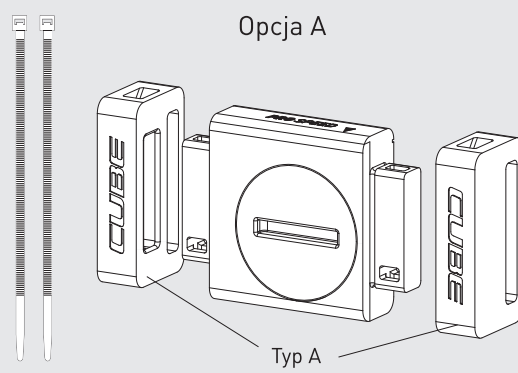
Mocowanie licznika



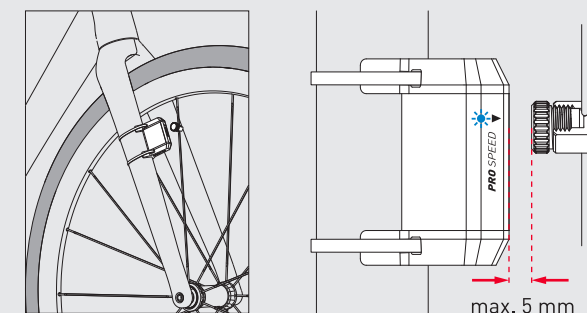
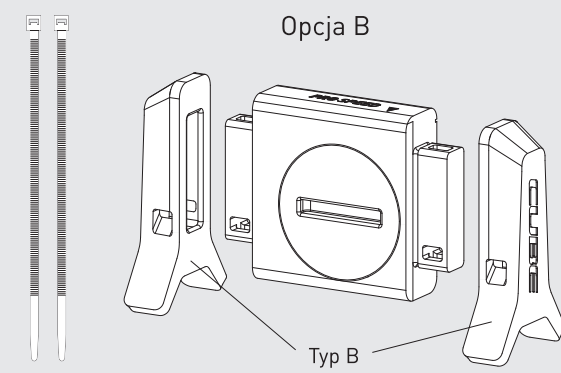
Instalacja magnesu na szprysze



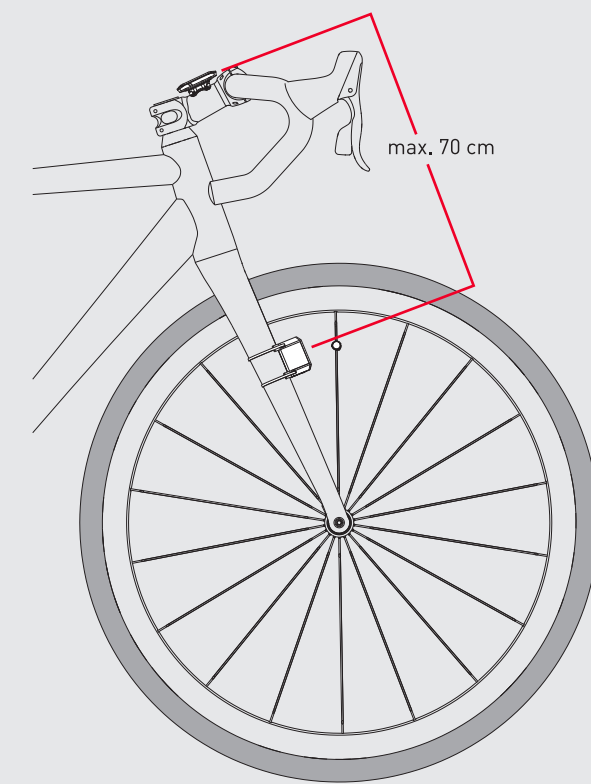
Instalacja czujnika + magnesu



Światelko czujnika sygnalizuje właściwą odległość od magnesu



Uwaga: Zamontuj czujnik z przodu widelca

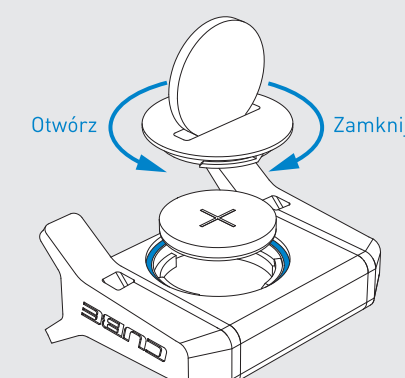
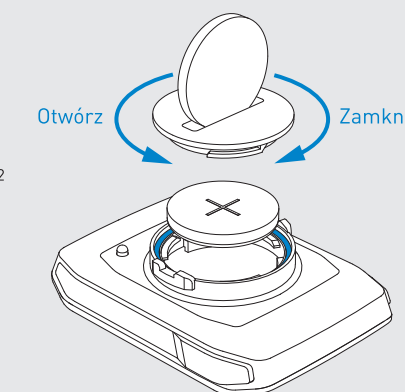


Wymiana baterii

Uwaga: Podczas wymiany baterii ZADNE zapisane dane nie zostaną usunięte

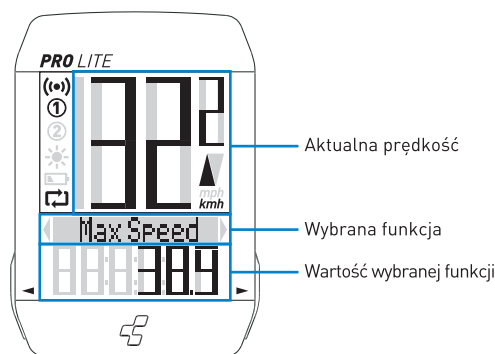
Używaj tylko baterii CR2032

Upewnij się, że uszczelka znajduje się we właściwym miejscu.



POLSKI

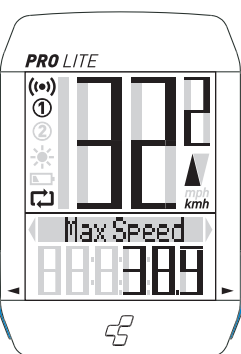
Wyświetlacz



Ikonki

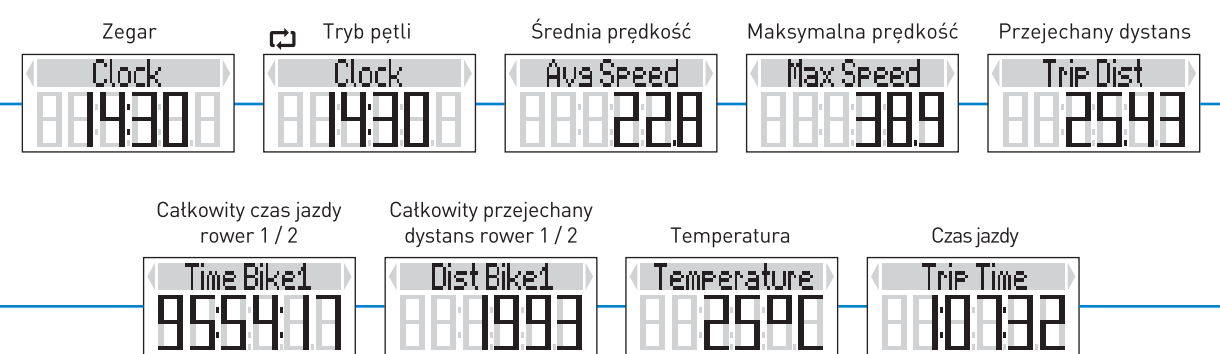
- (📶) Odbiór sygnału
- kmh / mph Jednostka miary prędkości
- 1 / 2 Wybrany rower: rower 1 lub rower 2
- ☀️ Podświetlenie aktywne
- 🔋 Ostrzeżenie o niskim poziomie baterii
- 🔄 Tryb ciągłej pętli aktywny
- ⬆️ Porównanie aktualnej prędkości ze średnią

Przyciski



- ▶ -strzałka w prawo: następna funkcja
- ◀ -strzałka w lewo: poprzednia funkcja

Funkcje



Podświetlenie

Wciśnij strzałka w lewo ◀ i ▶ w prawo jednocześnie żeby włączyć lub wyłączyć podświetlenie. Po wciśnięciu dowolnego przycisku podświetlenie włącza się na ok. 6 sekund.

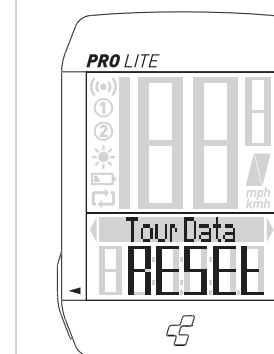
Zmiana roweru

Wciśnij strzałka w lewo ◀ i ▶ w prawo jednocześnie przez 3 sekundy. Na liczniku pojawią się ustawienia dla wybranego roweru.

Tryb pętli

W aktywnym trybie ciągłej pętli najważniejsze funkcje zmieniają się automatycznie co cztery sekundy podczas jazdy. Naciśnięcie dowolnego przycisku spowoduje wyjście z trybu ciągłej pętli.

Resetowanie daty wycieczki



Przytrzymaj strzałka w prawo ▶ przez 3 sekundy żeby zresetować datę wycieczki.

Ustawienia nie zostaną zmienione.

Ustawienia licznika

Wciśnij strzałka w lewo ◀ przez 3 sekundy żeby wejść do menu ustawień lub z niego wyjść.

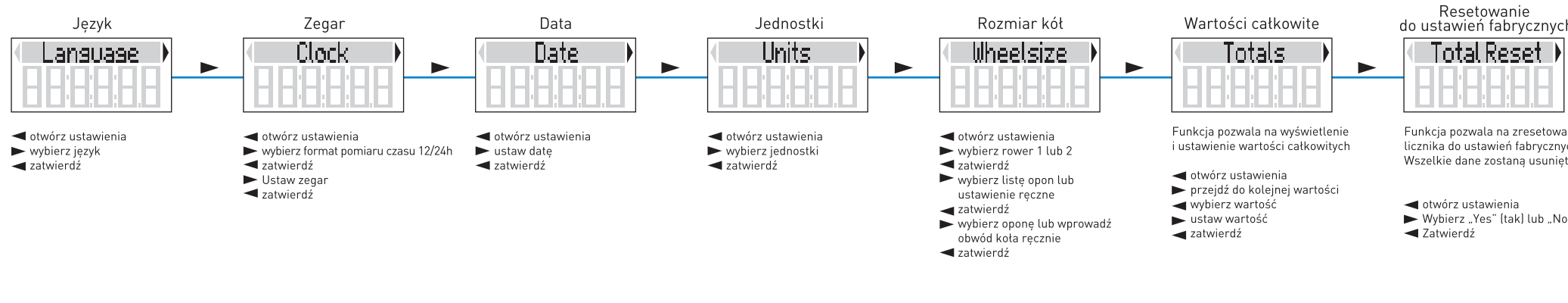
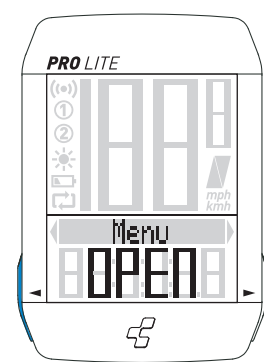
Wciśnij strzałka w prawo ▶ żeby przechodzić między ustawieniami.

Żeby wejść w wybrane ustawienie wciśnij krótko strzałkę w lewo ◀

Wybierz pożądane ustawienie za pomocą strzałki w prawo ▶ i zatwierdź wciskając strzałkę w lewo ◀

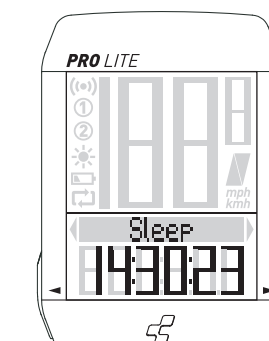
Po dokonaniu ustawień na wyświetlaczu pojawi się „Set OK”.

Bez odpowiedzi menu wyłączy się automatycznie po minucie.



Tryb uśpienia

Licznik jest wyposażony w czujnik wibracji. Jeżeli żadne wibracje lub sygnały nie są rejestrowane, licznik przechodzi w tryb uśpienia po 6 minutach i wyświetla się godzina. Po odebraniu wibracji licznik wraca do trybu pracy.



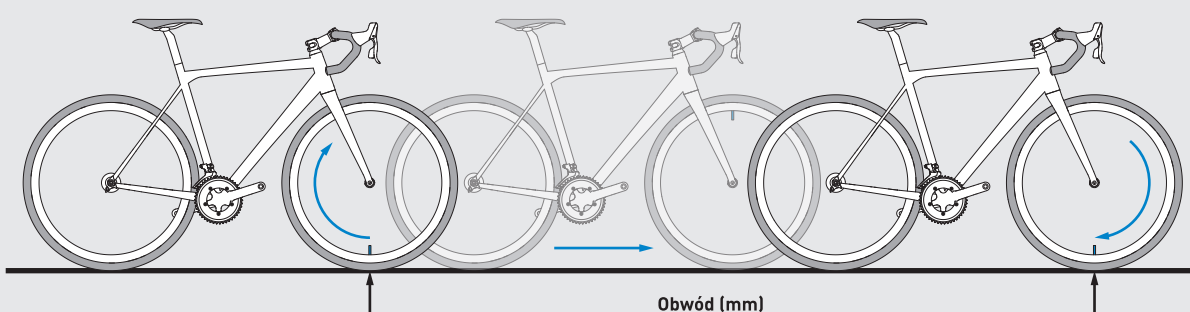
Ostrzeżenie przed niskim stanem baterii

Przy niskim poziomie baterii na wyświetlaczu miga symbol baterii. Przy niskim poziomie baterii czujnika prędkości po jego uruchomieniu miga czerwona kontrolna lampka.

Na wyświetlaczu pojawia się komunikat „Sensor Batt.”.

Możliwie najszybciej wymień wyczerpującą się baterię.

Tabela rozmiaru opon



ETRT0	Rozmiar opony Tire size	Obwód Circumference (mm)
50-305	16 x 1,95	1265
47-406	20 x 1,75	1580
50-406	20 x 2,00	1600
50-507	24 x 2,00	1910
54-507	24 x 2,10	1930
54-507	24 x 2,125	1930
57-507	24 x 2,25	1955
40-559	26 x 1,50	2030
50-559	26 x 1,95	2050
50-559	26 x 2,00	2075
54-559	26 x 2,10	2100
57-559	26 x 2,25	2120
60-559	26 x 2,35	2160
60-559	26 x 2,40	2183
54-584	27,5 x 2,10	2195
55-584	27,5 x 2,20	2221
57-584	27,5 x 2,25	2215

ETRT0	Rozmiar opony Tire size	Obwód Circumference (mm)
60-584	27,5 x 2,35	2240
60-584	27,5 x 2,40	2244
20-622	28 x 1/4	2100
23-622	28 x 0,90	2125
25-622	28 x 1,00	2135
28-622	28 x 1,10	2150
35-622	28 x 1,35	2185
40-622	28 x 1,50	2220
42-622	28 x 1,60	2230
44-622	28 x 1,625	2235
47-622	28 x 1,75	2250
50-622	29 x 2,00	2280
54-622	29 x 2,10	2310
55-622	29 x 2,20	2347
57-622	29 x 2,25	2330
60-622	29 x 2,35	2340
60-622	29 x 2,40	2378

PL Warunki gwarancji
Pending System oferuje 2-letnią gwarancję na licznik CUBE, licząc od daty zakupu. Gwarancja obejmuje wady materiałowe i operacyjne w samym liczniku, czujnik i uchwyt. Przewody, baterie i elementy montażowe nie są objęte gwarancją. Gwarancja jest ważna tylko wtedy, jeśli reklamowane komponenty nie noszą śladów otwarcia czy naruszenia (z wyjątkiem komory baterii, nie użyj żadnej siły i nie ma śladów celowej szkody. Prosimy zachować dokument zakupu i dołączyć go w razie reklamacji. Jeżeli reklamacja zostanie uznana nastąpi wymiana na podobne urządzenie. Nie przysługują wymiana na identyczny model, jeżeli takowy nie będzie już produkowany w związku z wymianą modelu. W celu złożenia reklamacji czy roszczeń z tytułu gwarancji prosimy o kontakt ze sprzedawcą, od którego urządzenie zostało zakupione. Reklamowany licznik można również wysłać bezpośrednio na adres: Pending system SmbH & Co. KG / Ludwig-Hüttner-Str. 5-7 / D-95679 Waldershof

Właściwa utylizacja produktu (sprzętu elektronicznego i odpadów elektrycznych)
(Ma zastosowanie w krajach Unii Europejskiej i innych europejskich krajach stosujących selektywną zbiórkę odpadów). Ten znak na produkcie oznacza, że nie można go wyrzucić do zwykłych domowych odpadów. Mając na względzie ochronę środowiska i zdrowia ludzkiego przed niekontrolowanym wyrzucaniem odpadów prosimy o odpowiedzialną utylizację produktu i oddanie zużytego lub uszkodzonego urządzenia do punktu zbiórki odpadów elektrycznych.

EN Terms of guarantee
Pending System offers a 2-year guarantee on your CUBE-computer, starting from date of purchase. This guarantee covers material and processing defects on the computer itself, the sensor and the handlebar bracket. Cables, batteries and mounting materials are not covered by the guarantee. The guarantee is only valid if the affected components have not been opened (exception: battery compartment), no force has been used and there is no sign of willful damage. Please store the purchase receipt in a safe place as it must be submitted in the event of a complaint. If your complaint is legitimate, you will receive a comparable replacement device. You are not entitled to a replacement of the identical model if the model in question is no longer in production due to a model change. Please contact the dealer from whom you purchased the device for all complaints and guarantee claims. Alternatively, send your complaint directly to: Pending System GmbH & Co. KG / Ludwig-Hüttner-Str. 5-7 / D-95679 Waldershof

Correct disposal of this product (waste electrical & electronic equipment)
(Applicable in the European Union and other European countries with separate collection systems). This marking shown on the product or its literature, indicates that it should not be disposed with other household wastes at the end of its working life. To prevent possible harm to the environment or human health from uncontrolled waste disposal, please separate this from other types of wastes and recycle it responsibly to promote the sustainable reuse of material resources. Household users should contact either their retailer where they purchased the product, or their local government office, for details of where and how they can take this item for environmentally safe recycling. Business users should contact their supplier and check the terms and conditions of the purchase contract. This product should not be mixed with other commercial wastes for disposal.

